

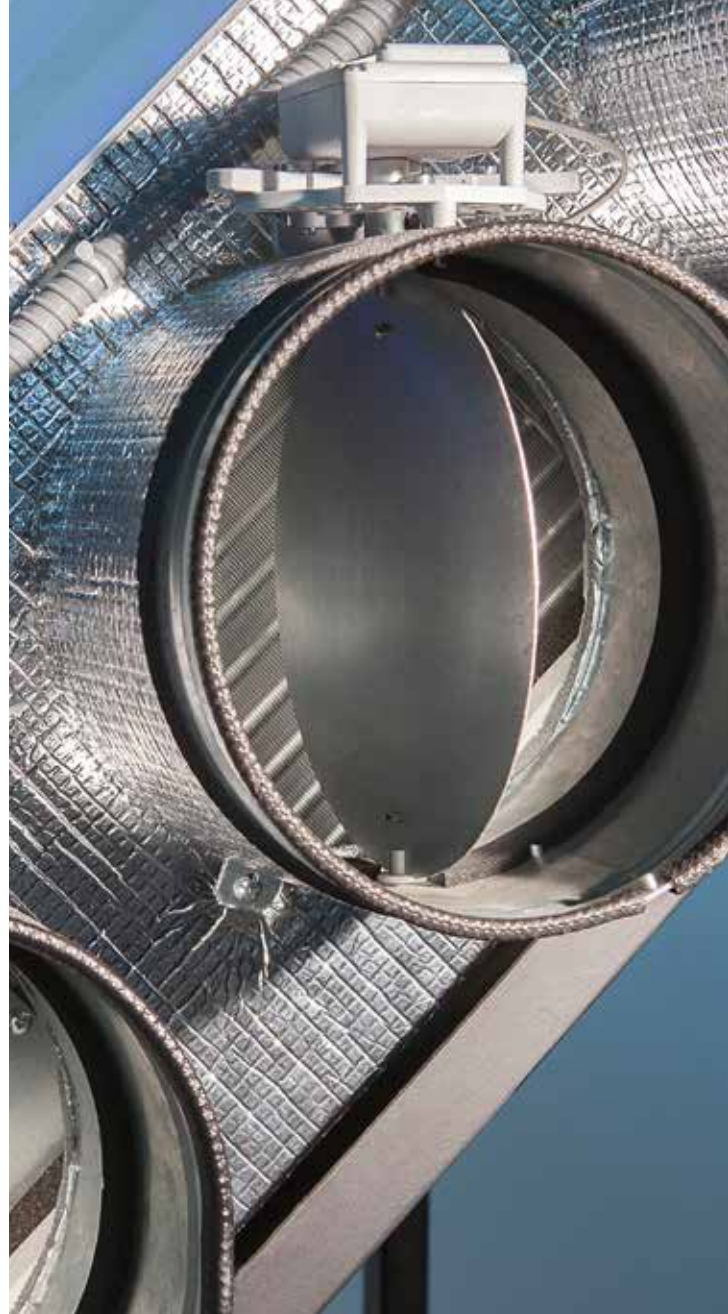
# Innovative Klimatisierung

Mit dem Mehrzonen-Kanaladapter mehrere Räume individuell mit einem einzigen Kanalgerät klimatisieren



# 1 Klimagerät = 5 Räume **individuell** **klimatechnisieren**

Für die individuelle Klimatisierung von fünf Räumen wurden bisher fünf Innengeräte benötigt. Das geht jetzt mit einem einzigen Kanalgerät und dem Mehrzonen-Kanaladapter! Dabei verfügt jeder Raum über eine eigene Fernbedienung mit individuell einstellbarer Temperatur. Die moderne Fernbedienung oder ein eleganter Thermostat misst die Temperatur im Raum. Der Mehrzonen-Kanaladapter regelt dann über motorisierte Klappen die Menge der temperierten Luft, die vom Kanalgerät in den Raum gelangt. So erhält jeder Raum sein eigenes Wohlfühlklima.



- **Individuelle** Temperatureinstellungen in jedem Raum möglich
- Sehr **geräuscharm** durch Installation in der Zwischendecke
- **Einsparung** durch ein einziges Innengerät und entsprechend kürzere Kältemittelleitungen
- **Umweltfreundlich** durch geringere Kältemittelmengen
- **Plug-and-Play** Installation bei bestehendem Kanalsystem in circa 30 Minuten möglich
- Benutzerfreundliche, intuitive Regelung mit **modernen Fernbedienungen**

Mehrzonen-Kanaladapter				
Modell		3-Zonenadapter S	4-Zonenadapter M	5-Zonenadapter L
kompatibel mit FDUM und FDU von Mitsubishi Heavy Industries		FDUM 40-50 VF FDUM 22-56 KXE6F FDU 22-56 KXE6F	FDUM 60-71 VF FDUM 71-90 KXE6F FDU 71 VF FDU 71-90 KXE6F	FDUM 100-140 VF FDUM 112-160 KXE6F FDU 100-140 VF FDU 112-160 KXE6F
Leistungsdaten				
Kühlleistung pro Auslass (min.) <sup>1)</sup>	kW	0,46 - 1,17	0,95 - 1,28	1,79 - 2,49
Kühlleistung pro Auslass (max.) <sup>1)</sup>	kW	0,69 - 1,75	1,31 - 2,11	1,88 - 3,00
Heizleistung pro Auslass (min.) <sup>1)</sup>	kW	0,52 - 1,32	1,13 - 1,42	2,01 - 2,81
Heizleistung pro Auslass (max.) <sup>1)</sup>	kW	0,78 - 1,97	1,31 - 2,11	2,10 - 3,38



**1** Der Mehrzonen-Kanaladapter kann mit den Außengeräten aller Serien von Mitsubishi Heavy Industries eingesetzt werden. Sowohl in Mono- als auch in Multisplit-Anwendungen.



**2** Der Mehrzonen-Kanaladapter ermöglicht die individuelle Klimatisierung von bis zu fünf Räumen mit nur einem Kanalgerät.



**3** Über den Einlass wird die Rückluft in das Kanalgerät gezogen.

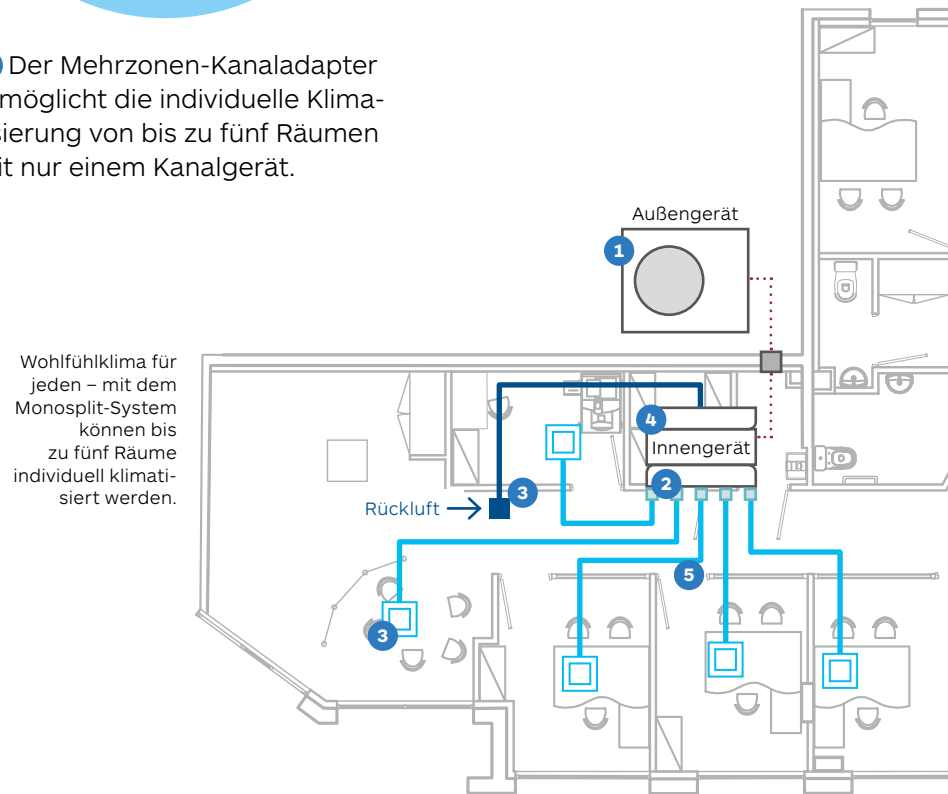
Über den Luftauslass wird die individuell temperierte Luft in den Raum eingebracht.



**4** Die FDUM- und FDU-Kanalgeräte von Mitsubishi Heavy Industries sind mit energiesparenden DC-Ventilatoren ausgestattet.



**5** Da jeder Raum eine eigene Fernbedienung hat, kann immer die individuelle Wohlfühltemperatur eingestellt werden.



# Blueface

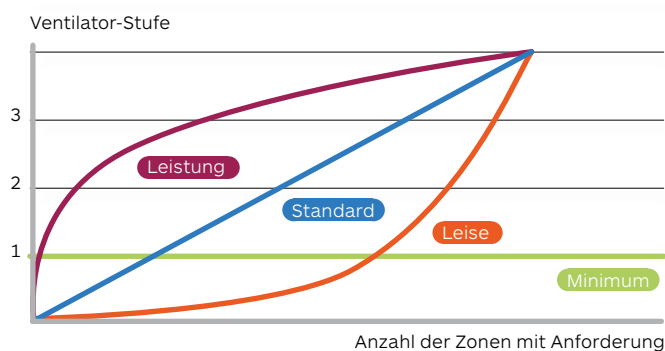
Innovative, sehr flache und elegante Fernbedienung für die Wandmontage. Alle Funktionen direkt vom Start-Bildschirm aufrufbar, programmierbar mit farbigem Touchdisplay, sechs Sprachen wählbar

**NEU: Anzeige der Temperatur und relativen Luftfeuchtigkeit**

Lieferbar in Schwarz und Weiß

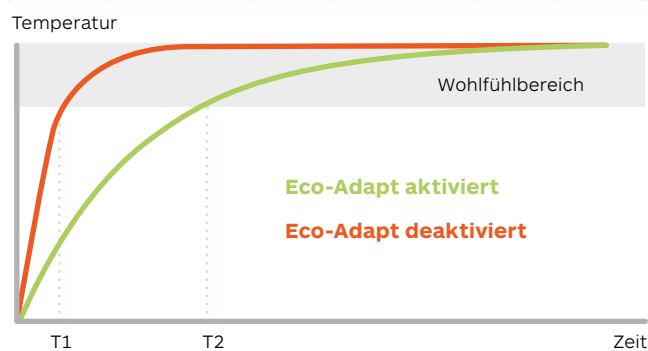


Die Lüftersteuerung kann in Richtung Leistung oder Leise angepasst werden



Mit Q-Adapt lässt sich die Leistung des Ventilators anpassen. Es stehen 4 Stufen zur Verfügung: Minimum, Leise, Standard und Leistung.

Energiesparfunktion: ECO-Adapt



Mit Eco-Adapt wird der Zeitraum bis zum Erreichen der eingestellten Temperatur verlängert. Dies spart Energie und ist ideal, wenn sich die Last im Raum nicht verändert.



## Funktionsumfang Fernbedienungen

Modell	Blueface	Think (Funk / Kabel)	Lite (Funk / Kabel)
<b>Display</b>	<b>farbiger Touchscreen-Display</b>	<b>E-Paper-Display mit seitlichen Touchtasten</b>	<b>mehrfarbige LED mit Touchtasten</b>
Temperatur und Feuchtefühler	•	•	•
Ein-/Ausschalten der Zone	•	•	•
Auswahl Betriebsmodus	•	•	Anzeige über LED-Farbwechsel
Auswahl Soll-Temperatur	•	•	Änderung in 1°C Schritten bis max. ±3 °C
Anzeige Ist-Temperatur	•	•	nur Messung
Anzeige Luftfeuchtigkeit	•	•	nur Messung
Temperaturbegrenzung	•	•	○
Fernzugriff auf alle Zonen	•	•	○
Sleep-Timer	•	•	○
Zeitschaltprogrammierung	•	○	○
Energiesparfunktionen	•	○	○
Zonenbenennung	•	○	○
Volltexthilfe (deutsch)	•	○	○
Menüführung	Text	Text	○
Anschluss (Funkübertragung (F) / kabelgebunden (K))	K	F / K	F / K
Verfügbare Farben	Weiß/Schwarz	Weiß/Schwarz	Weiß/Schwarz



## Think (Funk/Kabel)

Innovative, sehr flache und elegante Fernbedienung für die Wandmontage. Menügeführt über Touchtasten mit energiesparendem E-Paper-Display, sechs Sprachen wählbar

**NEU: Anzeige der Temperatur und relativen Luftfeuchtigkeit**

Lieferbar in Schwarz und Weiß

## Lite (Funk/Kabel)

Innovativer, sehr flacher und eleganter Thermostat für die Wandmontage. Farbiger Ein/Aus-Schalter signalisiert den Betriebsmodus, Temperaturänderung in 1-K-Schritten bis max. 3 °C über Touchtasten.

**NEU: Erfassung der Temperatur und relativen Luftfeuchtigkeit**

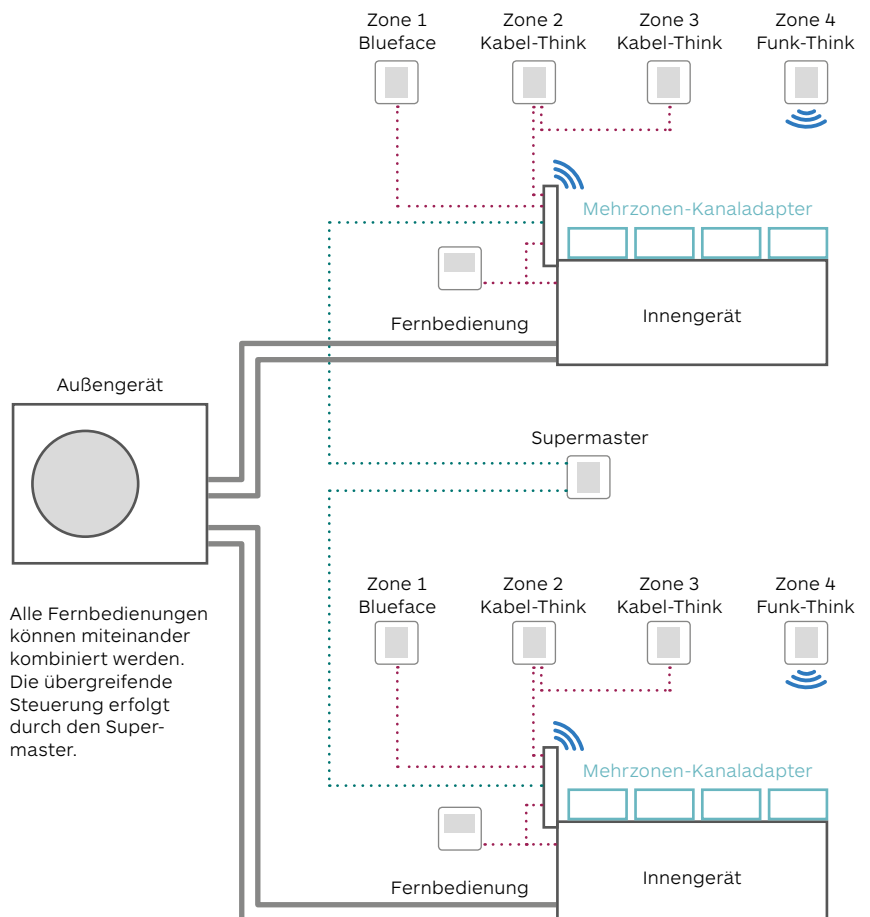
Lieferbar in Schwarz und Weiß



## Supermaster

Zentralfernbedienung zur Verwaltung mehrerer Mehrzonen-Kanaladapter. Bis zu acht Steuergruppen möglich. Betriebsmodi und Sollwerte über Zeitprogramme festlegbar, Zwangsbetrieb oder Änderung durch Benutzer wählbar.

Lieferbar in Weiß oder Grau



Alle Fernbedienungen können miteinander kombiniert werden. Die übergreifende Steuerung erfolgt durch den Supermaster.

Mehr Informationen  
erhalten Sie unter  
**[www.s-klima.de](http://www.s-klima.de)**

Stulz GmbH / Geschäftsbereich S-Klima  
Holsteiner Chaussee 283 / 22457 Hamburg  
Hotline: 040 5585-252 / Fax: 040 558558-252  
[hotline@s-klima.de](mailto:hotline@s-klima.de) / [www.s-klima.de](http://www.s-klima.de)

**S-KLIMA IST EINE MARKE DER STULZ GMBH**